

## ข้อถ้อยสิทธิ

1. รถตัดหญ้าโดยไม่ใช้แรงคน ประกอบด้วย

- ส่วนที่ 1 ชุดรถตัดหญ้าแบบใช้แรงคนดันพร้อมเครื่อง, ชุดเฟืองทด/เปลี่ยนทิศทาง, ชุดล้อหน้าประกอบเฟือง/โซ่ขับเคลื่อน, ชุดเกียร์ปรับระดับความเร็ว

5 - ส่วนที่ 2 ชุดเสาสมอบกพร้อมเชือก

โดยมีลักษณะพิเศษ คือ

- ชุดรถตัดหญ้าแบบใช้แรงคนดันพร้อมเครื่องยนต์ ที่ใช้ล้อกลางขนาด 16 นิ้ว หน้ายางกว้าง 2 นิ้วครึ่ง (5) นำมาเพิ่มขนาดพูลเลย์ (6) ที่เพลลาเครื่องยนต์ต้นกำลังให้มีขนาด 3.5 นิ้ว เพื่อให้มีวงรอบการทำงานสัมพันธ์กับการหมุนของเพลลาใบมีดตัดหญ้า (7) และการเคลื่อนที่ ที่เพลลาใบมีดตัดหญ้าเพิ่มพูลเลย์ขนาด 5 นิ้ว (8) เพื่อใช้ส่งกำลังด้วยสายพาน (9) ไปยังชุดเฟืองทด/เปลี่ยนทิศทาง (10)

- ชุดล้อหน้าประกอบเฟือง/โซ่ขับเคลื่อน ต่อโครงรถตัดหญ้าออกมาด้านหน้า (11) เพิ่มตะเกียบคู่ (12) สำหรับล้อยาง ขนาด 20 นิ้ว หน้ายางกว้าง 1.75 นิ้ว (13) 1 วง พร้อมติดตั้งเฟืองเกียร์ (14) สำหรับโซ่ที่คุมล้อหน้า เพื่อทำหน้าที่ล้อขับเคลื่อน

15 - ชุดเฟืองทด/เปลี่ยนทิศทาง ระหว่างล้อหน้ากับโครงรถตัดหญ้าต่อขาเหล็กสูง 12 นิ้ว (15) ติดตั้งชุดเฟืองทดรอบ/เปลี่ยนทิศทาง (10) เพื่อรับการส่งกำลังด้วยสายพานของเครื่องยนต์จากเพลลาใบมีด ส่งกำลังมายังเฟืองด้วยโซ่เหล็กที่เพลลาล้อหน้า เพื่อทำหน้าที่ขับเคลื่อนเดินหน้า

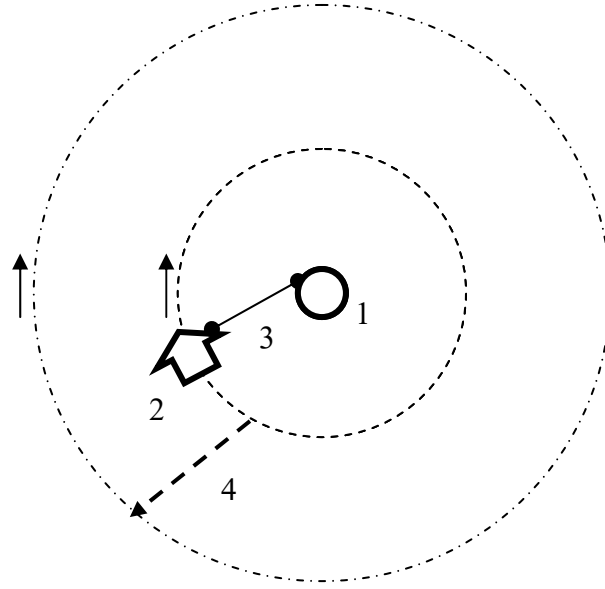
- ชุดเกียร์ปรับระดับความเร็ว ที่โซ่เหล็กส่งกำลังด้านบนติดตั้งชุดเกียร์ปรับความเร็ว (16) ที่ส่งการควบคุมด้วยเส้นสลิง (17) จากคันบังคับ (18) ที่โครงเหล็กใช้ต้นรถของรถตัดหญ้า (19) และติดตั้งรางไม้ประคองโซ่ (20) เพื่อให้ตรงกับเฟืองเกียร์คุมล้อหน้า

20 - ชุดเสาสมอบกพร้อมเชือก เป็นจุดควบคุมการเคลื่อนที่การตัวของรถ โดยใช้เส้นเชือกที่มีความยืดหยุ่นลงที่ (3) พันรอบแกนสมอบก ที่มีลักษณะเป็นเหล็กทรงกระบอก เส้นผ่าศูนย์กลาง 5 นิ้ว (1) ผูกโยงไปยังตะเกียบล้อหน้าด้านใดด้านหนึ่งของตัวรถ

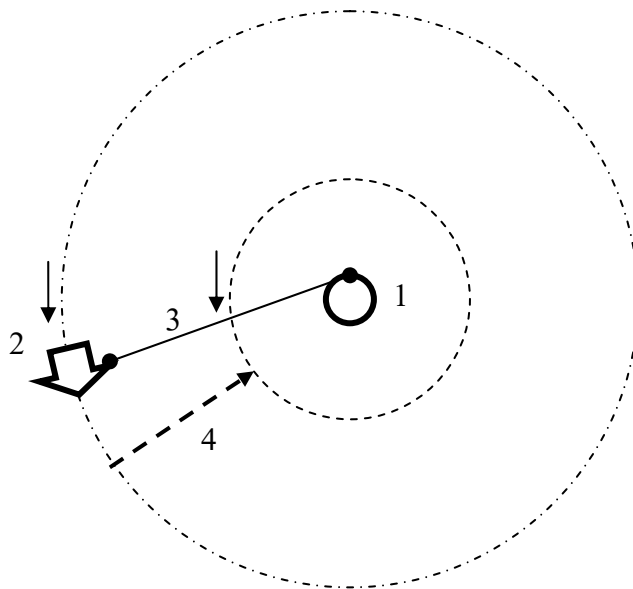
2. รถตัดหญ้าโดยไม่ใช้แรงคน ตามข้อถ้อยสิทธิ 1 ใช้วิธีการตัดโดยใช้เชือก (3) ผูกโยงตัวรถ

25 (2) กับเสาสมอบก (1) เพื่อควบคุมให้รถเคลื่อนที่ และขยายพื้นที่การตัดในลักษณะวงกลมรอบเสาสมอบกศูนย์กลาง (4)

หน้า 1 ของจำนวน 2 หน้า

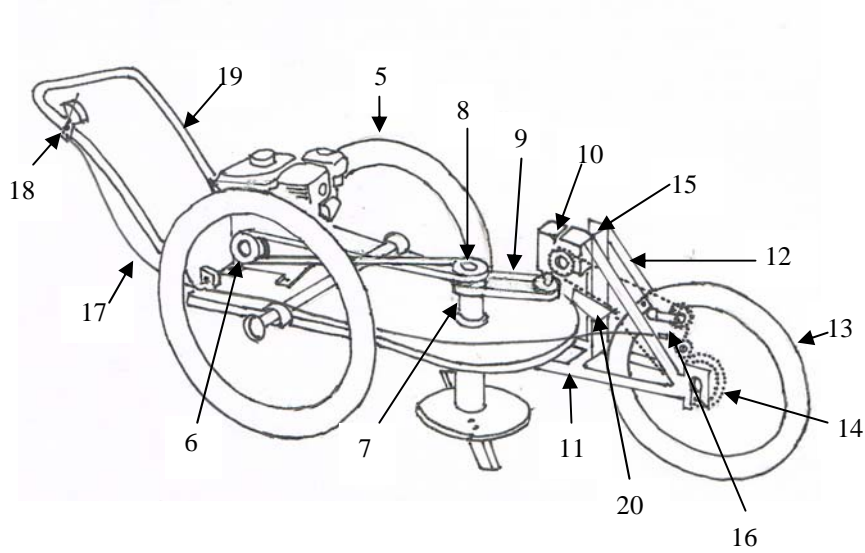


รูปที่ 1

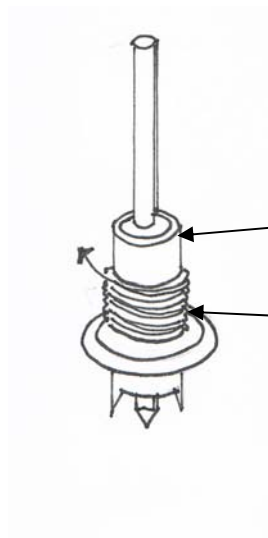


รูปที่ 2

หน้า 2 ของจำนวน 2 หน้า



รูปที่ 3



รูปที่ 4